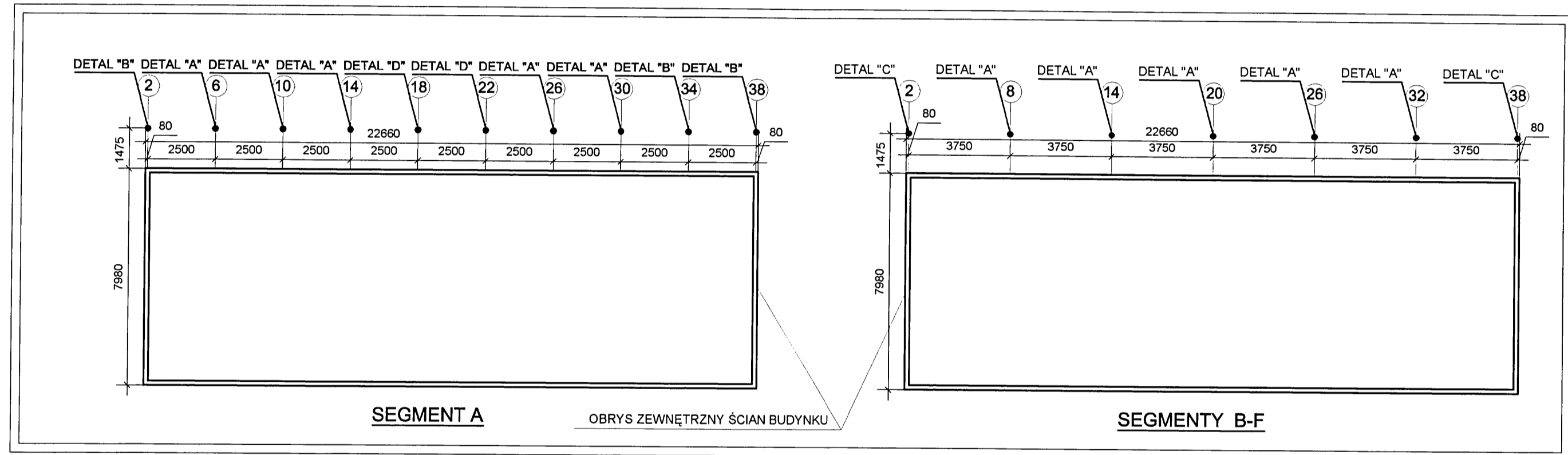


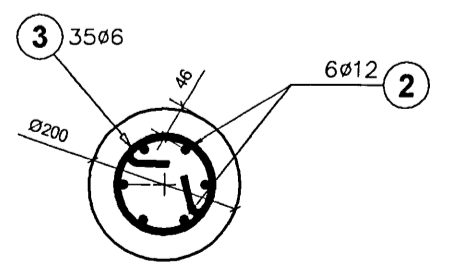
ROZMIESZCZENIE DETALI "A-D"



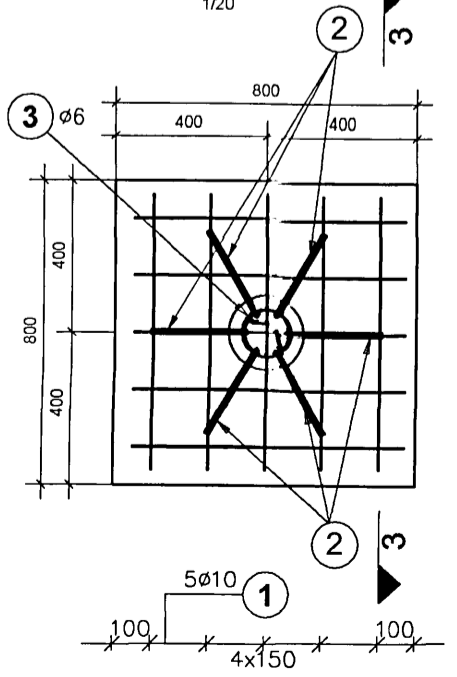
ZESTAWIENIE STALI ZBROJENIOWEJ SŁUPÓW DLA WSZYSTKICH ELEMENTÓW

Poz.	Stal A-O	Długość (mm)	Ilość			Długość łączna (m)		
			w elemencie	elementów	ogółem	φ 6	φ 10	φ 12
1	10	930	10	45	450			
2	12	4440	6	45	270			1198.80
3	6	710	35	45	1575	1118.25		
Długość wg średnic (m)						1118.25	418.50	1198.80
Masa 1 m pręta (kg/m)						0.22	0.62	0.89
Masa łączna wg średnic (kg)						248.25	258.21	1064.53
Masa łączna wg gatunku stali (kg)						1571.00		
Ogółem (kg)						1571.00		

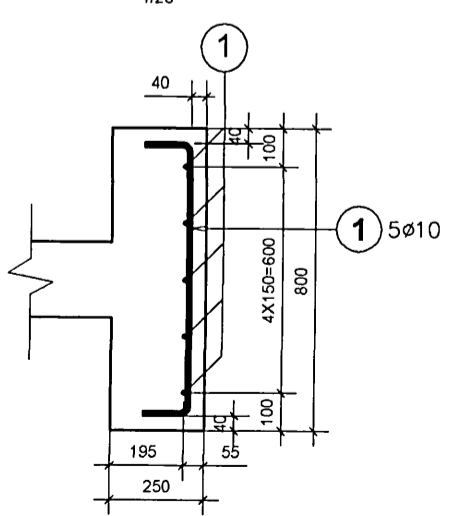
PRZEKROJ 1-1



PRZEKROJ 2-2



PRZEKROJ 3-3



- UWAGI !!!**
- Wymiary podano w mm
 - Wymiary podano po obrysie zewnętrznym
 - Rozpatrywać łącznie z rysunkami architektonicznymi
 - Poziomy porównać/odczytać z proj. architektonicznego
 - Zastosowano wsporniki typu D 90 firmy BMF nr kat. 26909.00

BETON : B20
STAL : A-0

appol autorska pracownia projektowania architektury "APPA-Jan Pudło"
41-605 Świętochłowice ul. Moniuszki 3/8 tel./fax: 032 245 39 61

inwestycja	Zespół budynków socjalnych Będzin ul. Wojska	branża	K	nr proj.	5/1
nazwa proj.	Projekt wykonawczy architektury i konstrukcji budynków socjalnych				
nazwa rys.	Słup żelbetowy S1				
główny proj.	mgr inż. arch. Jan Pudło upr.proj. 482/85	data:	02.2006 r.		
proj.konstr.	mgr inż. Jacek Mikoś upr.bud. 418/87	edycja:			
opracował	Justyna Kiełtyka	skala:	1/10, 1/20		
sprawił	mgr inż. Remigiusz Grudziński upr. nr 41/77	nr rysunku:	7		